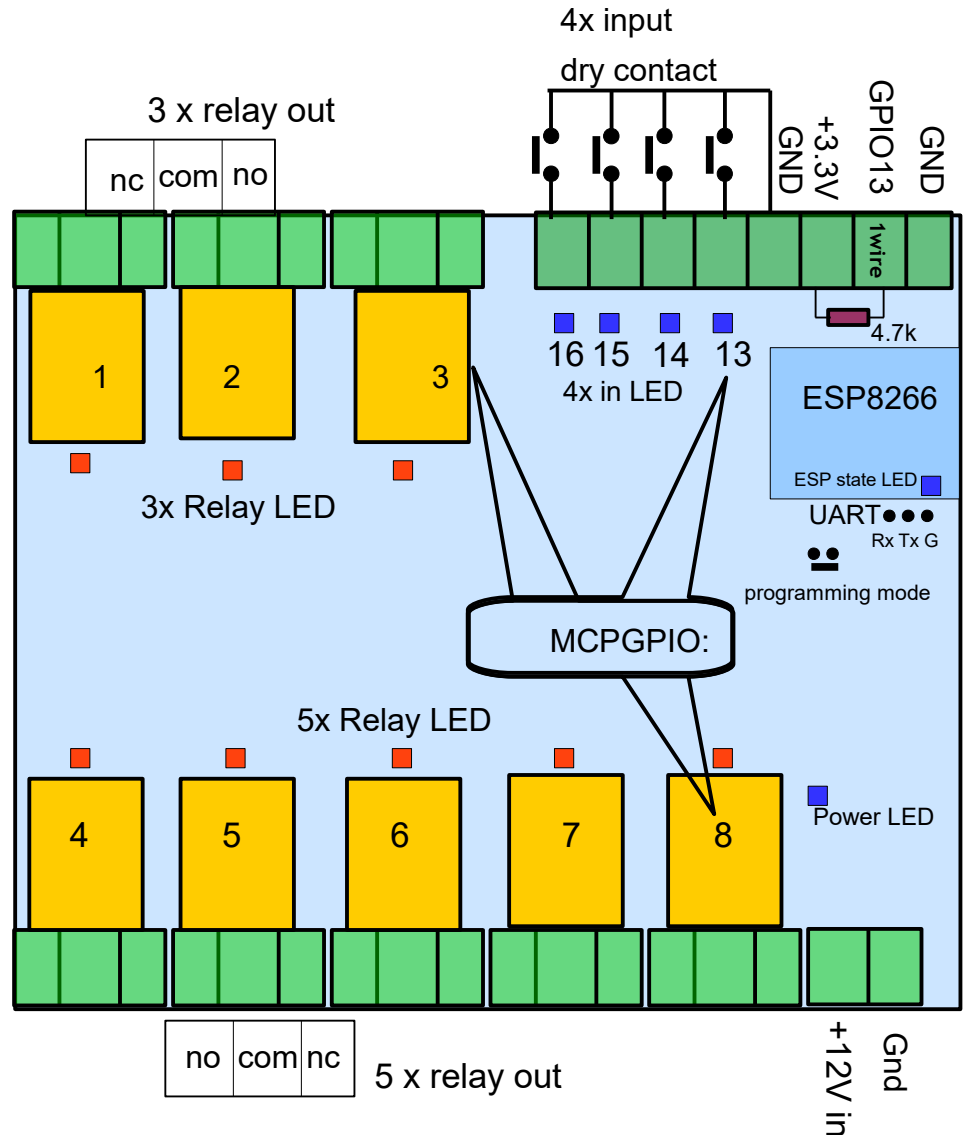


ESP8266_8 relay



for different firmware: MCPGPIO 1 - 8 = MCPGPIO A0 - A7, MCPGPIO 9 - 16 = MCPGPIO B0 - B7

BG Модулът ESP8266_8 relay е WiFi, предназначен за DIN монтаж, съвместим с фърмуера ESP Easy, с интеграция за HOME ASSISTANT. Комуникацията към Home assistant е през протокола MQTT.

Поддържа 8 релейни изхода SPDT, + 4 входа тип сух контакт, активно ниво е връзка към земя.

Тези входове и изходи са видими като GPIO 1-16 на MCP23017.

Входовете тип сух контакт имат pull-up резистори 5.1k и последователен светодиод към 3.3V.

GPIO13 - 1wire изводът има pull-up резистор 4.7k към 3.3V.

Модулът се предлага с качен фърмуер за ESP8266, free, който не е обект на търговски отношения; в цената влиза само хардуерът. Може да бъде качен всякакъв друг фърмуер за ESP8266.
размери: DIN, x=105 mm, y= 86 mm Модулът св. захранва с 12 V DC, 400 mA.

EN The ESP8266_8 relay module is WiFi, designed for DIN mounting, compatible with the ESP Easy firmware, with integration for HOME ASSISTANT. The communication to the Home assistant is through the MQTT protocol. Supports 5 relay outputs SPDT, + 4 inputs dry contact type, active level is a connection to ground. These inputs and outputs are visible as GPIO 1-16 of the MCP23017.

The dry contact inputs have pull-up resistors 5.1k and a series LED to 3.3V.

GPIO13 - 1wire terminal has a pull-up resistor 4.7k to 3.3V.

The module is available with uploaded firmware for ESP8266, free, which is not subject to commercial relationships; the price includes only the hardware. Any other ESP8266 firmware can be uploaded.

dimensions: DIN, x = 105 mm, y = 86 mm

The module is powered by 12 V DC, 400 mA.