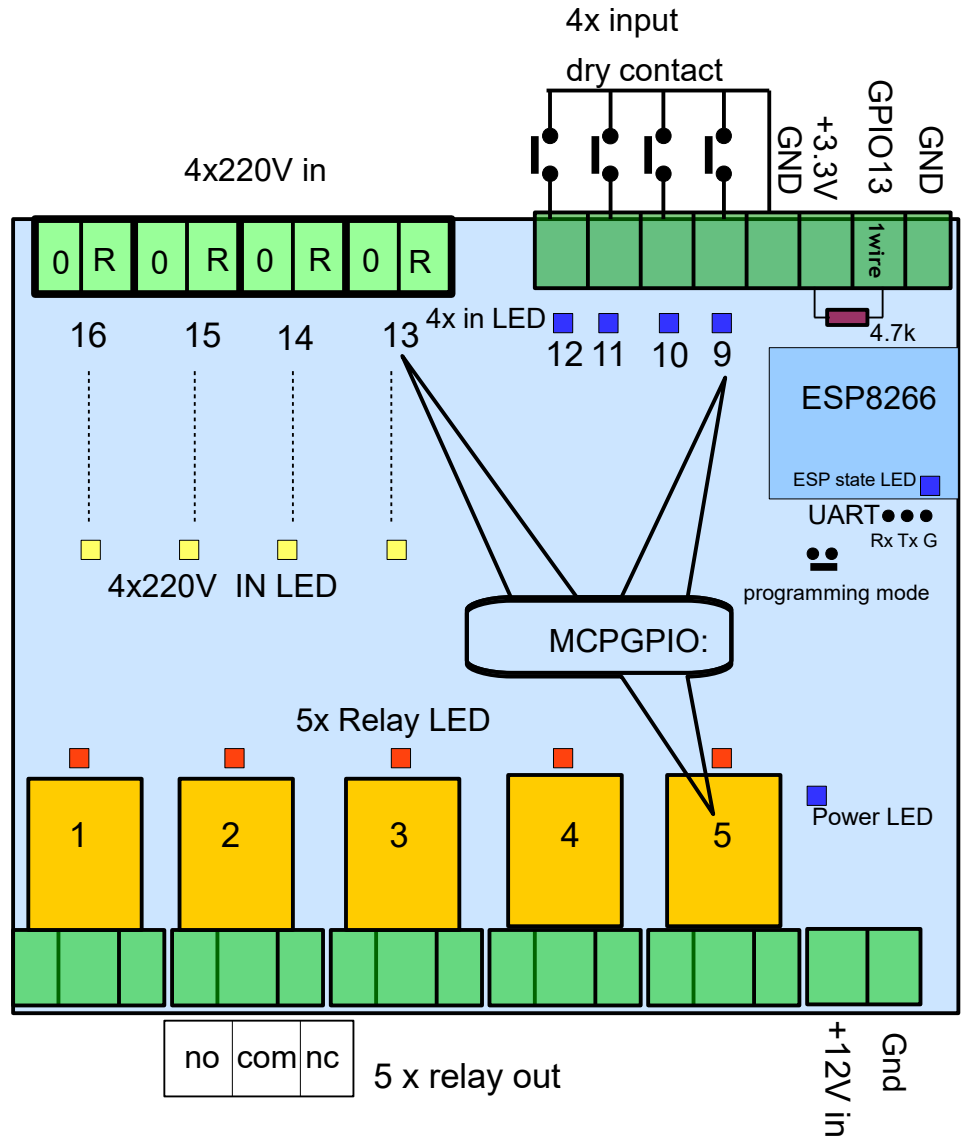


ESP8266 5x4+4



for different firmware: MCPGPIO 1 - 8 = MCPGPIO A0 - A7, MCPGPIO 9 - 16 = MCPGPIO B0 - B7

BG Модулът ESP8266_5x4+4 е WiFi, предназначен за DIN монтаж, съвместим с фърмуера ESP Easy, с интеграция за HOME ASSISTANT. Комуникацията към Home assistant е през протокола MQTT. Поддържа 5 релейни изхода SPDT, + 4 входа 220V AC - има/няма 220V AC, + 4 входа тип сух контакт, активно ниво е връзка към земя. Тези входове и изходи са видими като GPIO 1-16 на MCP23017. Входовете тип сух контакт имат pull-up резистори 5.1к и последователен светодиод към 3.3V. GPIO13 - 1wire изводът има pull-up резистор 4.7к към 3.3V. Модулът се предлага с качен фърмуер за ESP8266, free, който не е обект на търговски отношения; в цената влиза само хардуерът. Може да бъде качен всякакъв друг фърмуер за ESP8266. размери: DIN, x=105 mm, y= 86 mm Модулът св захранва с 12 V DC, 300 mA.

EN The ESP8266_5x4+4 module is WiFi, designed for DIN mounting, compatible with the ESP Easy firmware, with integration for HOME ASSISTANT. The communication to the Home assistant is through the MQTT protocol. Supports 5 relay outputs SPDT, + 4 inputs 220V AC - yes / no 220V AC, + 4 inputs dry contact type, active level is a connection to ground. These inputs and outputs are visible as GPIO 1-16 of the MCP23017. The dry contact inputs have pull-up resistors 5.1k and a series LED to 3.3V. GPIO13 - 1wire terminal has a pull-up resistor 4.7k to 3.3V. The module is available with uploaded firmware for ESP8266, free, which is not subject to commercial relationships; the price includes only the hardware. Any other ESP8266 firmware can be uploaded. dimensions: DIN, x = 105 mm, y = 86 mm The module is powered by 12 V DC, 300 mA.